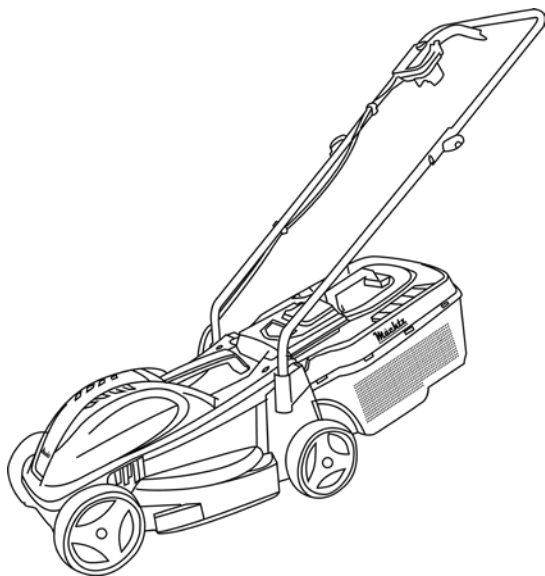


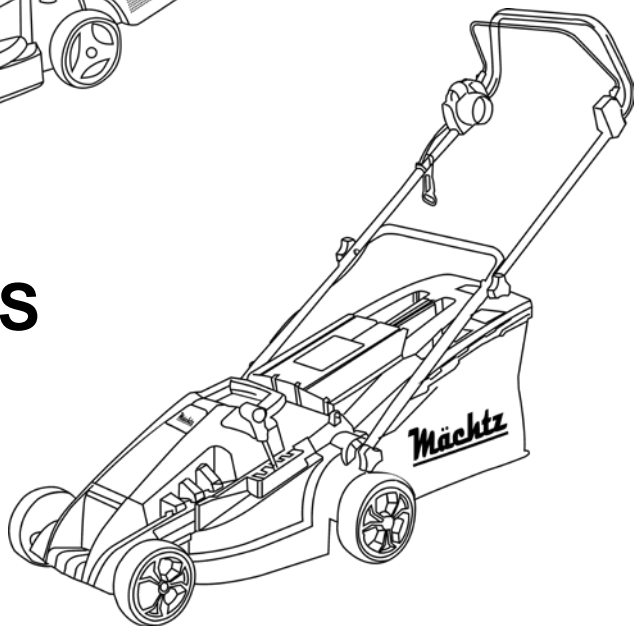
Mächtig

ГАЗОНОКОСАРКА ЕЛЕКТРИЧНА



MLM-3230

MLM-3850 S



UA

ОРИГІНАЛ ІНСТРУКЦІЇ З ТЕХНІКИ БЕЗПЕКИ ТА ЕКСПЛУАТАЦІЇ

CE

ЗМІСТ

Вступ.....	3
1 Заходи безпеки.....	3
2 Опис і принцип роботи.....	5
3 Підготовка пристрою до використання.....	7
4 Використання пристрою.....	11
5 Технічне обслуговування пристрою.....	13
6 Поточний ремонт складових частин пристрою.....	14
7 Строк служби, зберігання, транспортування.....	15
8 Гарантії виробника (постачальника).....	15
9 Технічні характеристики.....	16
10 Утилізація.....	17
11 Комплектність	16

ІНСТРУКЦІЯ З ЕКСПЛУАТАЦІЇ (копія оригіналу)

УВАГА!

Шановний покупець!

Вдячні Вам за придбання даної моделі електроінструменту торгової марки **Mächztz**. Ця модель поєднує в собі сучасні конструктивні рішення для збільшення ресурсу роботи, продуктивності та надійності інструменту, а також для його безпечного використання. Ми впевнені, що продукція торгової марки **Mächztz** буде Вашим помічником на довгі роки.

Під час купівлі електричної газонокосарки **MLM-3230** (або **MLM-3850 S**) вимагайте перевірки її працездатності пробним запуском і перевірки відповідності комплектності (розділ «Комплектність» Інструкції з експлуатації). Переконайтеся, що Гарантійний талон повністю та правильно заповнений.

Перед використанням пристрою уважно вивчіть дану Інструкцію з експлуатації та дотримуйтесь заходів безпеки при роботі з нею. В процесі користування дотримуйтесь вимог Інструкції з експлуатації.

ВСТУП

Газонокосарка електрична **MLM-3230** (або **MLM-3850 S**) (далі – пристрій, газонокосарка) призначена для швидкого та якісного викошування газону та паркових зон, акуратного обкошування предметів ландшафтного дизайну.

Уважно вивчіть дану Інструкцію з експлуатації, в тому числі розділ 1 «Заходи безпеки». Тільки таким чином Ви зможете навчитися правильно поводитися з пристроєм та уникнете помилок і небезпечних ситуацій.



УВАГА! Недотримання вказівок та інструкцій з техніки безпеки, може стати причиною ураження електричним струмом, виникнення пожежі та отримання важких травм.

1 ЗАХОДИ БЕЗПЕКИ

1.1 Загальні правила безпеки



УВАГА! Перед використанням пристрою повинні бути вжиті всі необхідні заходи безпеки для того, щоб зменшити ризики отримання травм і знизити ймовірність ураження електричним струмом, пошкодження корпусу та деталей пристрою. Ці запобіжні заходи перелічено нижче.

Уважно прочитайте та збережіть всі вказівки, перш ніж спробуєте використовувати пристрій. З метою безпечного використання:

- 1.1.1 Не використовуйте пристрій у вибухонебезпечних зонах та ближче 5 м від місць зберігання легкозаймистих речовин.
- 1.1.2 Застосовуйте пристрій виключно за призначенням. Не втрачайте пильність під час роботи.
- 1.1.3 Не дозволяйте користуватись пристроєм дітям та стороннім особам, які не ознайомились з даною Інструкцією з експлуатації. Пристрій оснащений різальним блоком, що становить підвищену небезпеку отримання травм при його використанні.
- 1.1.4 Ретельно оглядайте зону, де будете працювати з газонокосаркою, і видаліть усі предмети, які можуть бути відкинуті різальним блоком газонокосарки.
- 1.1.5 Перед застосуванням завжди візуально оглядайте леза та болти, щоб переконатися, що вони не зношені та не пошкоджені. Замініть зношені або пошкоджені деталі пристрою.
- 1.1.6 Перед застосуванням перевірте електричний шнур газонокосарки та шнур подовжувача на наявність ознак пошкодження або старіння. Якщо будь-який зі шнурів став пошкодженим під час застосування, негайно від'єднайте шнур подовжувача від мережі живлення. **Не торкайтеся шнура до його від'єднання від мережі живлення.** Не використовуйте газонокосарку, якщо шнур пошкоджений або зношений. У випадку пошкодження шнура подовжувача замініть подовжувач, у випадку пошкодження електричного шнура газонокосарки – замініть його в сервісному центрі.
- 1.1.7 Не починайте роботу з пристроєм у стані втоми, або під впливом алкоголю, лікарських засобів, та інших речовин, що знижують швидкість реакції, концентрацію, уважність.
- 1.1.8 Під час роботи з газонокосаркою завжди використовуйте засоби індивідуального захисту – довгі штани з щільної тканини, закрите взуття, рукавички, головний убір, окуляри або щиток для обличчя, протишумові навушники. Уникайте одягу вільного крою або такого, що має шнури чи зав'язки, які звисають.

1.1.9 При роботі утримуйте шнур подовжувача від переміщення в зону різального ножа.

1.1.10 Працюйте лише при достатньому денному чи штучному освітленні.

1.1.11 Уникайте косіння мокрої трави.

1.1.12 Завжди будьте впевнені у Вашій опорі на схилах, завжди дотримуйтеся рівноваги. При роботі з газонокосаркою ходіть і ніколи не бігайте. Тримайте безпечне та стійке положення при роботі, не задкуйте.

1.1.13 На схилах косіть тільки у поперечному напрямку до спуску схилу, ніколи вверх-вниз. Будьте особливо уважні під час зміни напрямку руху газонокосарки та коли підтягуєте її до себе.

1.1.14 Вимкніть газонокосарку, щоб зупинити обертання ножа різального блока, якщо збираєтеся спорожнити травозбірник, нахилити газонокосарку для транспортування або при перенесенні.

1.1.15 Ніколи не працюйте з газонокосаркою з пошкодженими деталями пристроїв безпеки або без них (у випадку, якщо вони зламані або демонтовані).

1.1.16 Не вмикайте двигун газонокосарки, коли стоїте попереду отвору викиду скошеної трави.

1.1.17 Не розташуйте руки або ноги біля частин або під частинами, що обертаються (дивіться рисунок 1).

1.1.18 Не транспортуйте газонокосарку під час роботи двигуна.

1.1.19 Зупиніть газонокосарку, витягніть силову вилку з розетки та впевніться, що всі рухомі частини повністю зупинилися:

- якщо Ви залишаєте газонокосарку;
- перед очищенням засмічення отвору викиду скошеної трави;
- перед перевіркою, очищенням або обслуговуванням газонокосарки;
- після удару о сторонній предмет різального ножа або корпусу пристрою;
- перед спорожненням травозбірника (контейнера для збору трави).

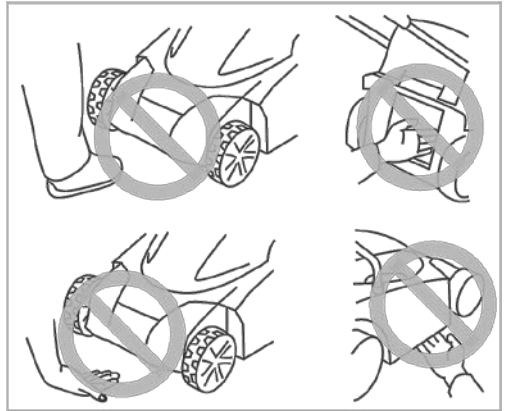


Рисунок 1

1.1.20 Огляньте газонокосарку на наявність пошкоджень після контакту зі сторонніми предметами. Якщо газонокосарка починає ненормально вібрувати, негайно зупиніть її, а також:

- огляньте корпус і різальний ніж на предмет ступеня ушкодження;
- замініть, якщо можливо, пошкоджену частину;
- підтягніть будь-які вивільнені частини пристрою;
- після цих дій перевірте газонокосарку на відсутність проблем для використання.

1.1.21 Дотримуйтеся безпечної дистанції від місця роботи до людей, які оточують ділянку.

1.1.22 Тримайтеся дистанції не менше 30 см від рухомих частин (різального ножа).

1.1.23 Ремонт пристрою повинен здійснюватися виключно в уповноваженому сервісному центрі з використанням тільки оригінальних запасних частин.

1.2 Особливі вимоги експлуатації пристрою

1.2.1 Кожного разу перед початком роботи обов'язково виконуйте огляд газонокосарки в цілому. При виявленні несправності заборонено починати роботу. Наприклад, у таких випадках:

- несправний важелі увімкнення або свавільна зміна швидкості обертання при натиснутому важелі увімкнення;
- зміщені або працюють неправильно важелі/перемикачі блоку керування;
- пошкоджені захисний кожух (будь-яка частина корпусу двигуна).

1.2.2 Не використовуйте газонокосарку для переміщення дорослих людей, дітей або тварин і не користуйтеся газонокосаркою для власного переміщення.

1.2.3 Не використовуйте газонокосарку для збору листя або відходів.

1.2.4 Зупиняйте двигун перед регулюванням висоти скошування або коли знімаєте/встановлюєте травозбірник.

1.2.5 Під час обслуговування різального ножа слід враховувати, що ніж може рухатися, навіть коли газонокосарка від'єднана від мережі.

1.2.6 Якщо стався нещасний випадок і користувач або треті особи отримали травми, слід негайно вжити заходів щодо допомоги постраждалим, які найбільше підходять у конкретній ситуації, та звернутися до медичного закладу для необхідного лікування.

2 ОПИС І ПРИНЦИП РОБОТИ

2.1 Призначення пристрою

2.1.1 Газонокосарка електрична **MLM-3230** (або **MLM-3850 S**) призначена для швидкого та якісного викошування газону та паркових зон, акуратного обкошування предметів ландшафтного дизайну. Пристрій належить до побутового класу електроінструмента.

Забороняється використовувати газонокосарку:

- в скверах загального користування, парках, спортивних закладах, сільських і лісничих господарствах та інших місцях промислового масштабу;
- якщо наявні пристрої безпеки газонокосарки демонтовані чи заблоковані;
- під час дощу, або на зволоженому після поливу газоні.

2.1.2 Пристрій повинен експлуатуватися в інтервалі робочих температур від плюс 5 °С до плюс 40 °С, при відносній вологості повітря не більше 80% та відсутності прямого впливу атмосферних опадів.

2.1.3 Електроживлення пристрою здійснюється від однофазної мережі змінного струму напругою 220 В з допустимим відхиленням $\pm 10\%$ і частотою 50 Гц.

Газонокосарка **MLM-3850 S** відповідає I класу захисту від ураження електричним струмом (асинхронний двигун) – потрібне заземлення (через триполюсну розетку із заземлювальним контактом).

Газонокосарка **MLM-3230** відповідає II класу захисту від ураження електричним струмом – заземлення не потрібне.

Газонокосарки повинні отримувати живлення через прилад захисного відключення (ПЗВ) із силою струму відключення не більше ніж 30 мА.

2.1.4 У зв'язку з постійною діяльністю щодо вдосконалення, виробник залишає за собою право вносити в конструкцію пристрою незначні зміни, які не відображені в даній Інструкції з експлуатації (Технічному паспорті) та не впливають на його ефективну й безпечну роботу.

2.2 Склад пристрою

Зовнішній вигляд і складові частини газонокосарки електричної **MLM-3230** представлені на рисунку 2.

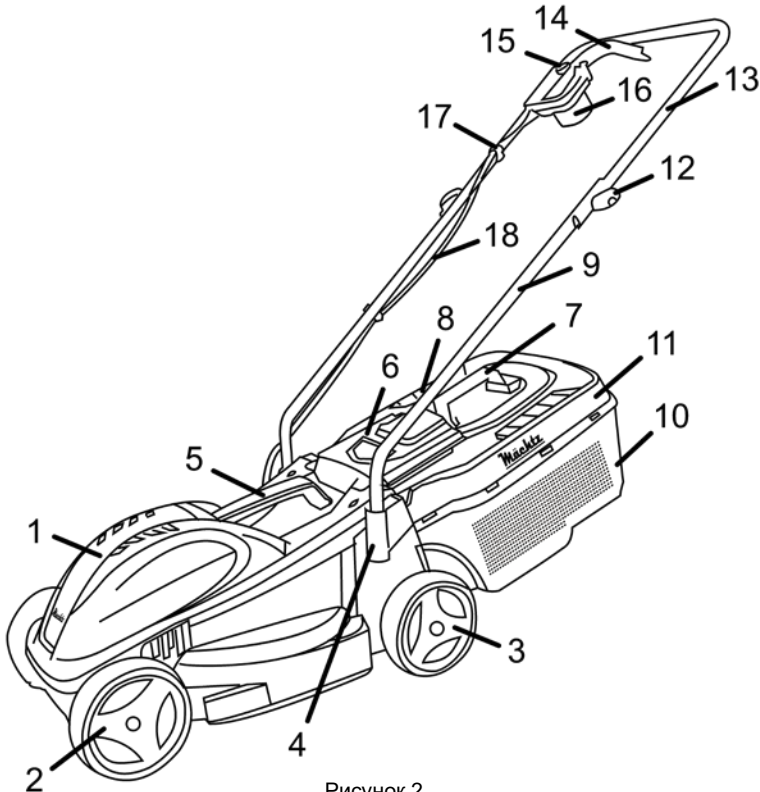


Рисунок 2

Зовнішній вигляд і складові частини газонокосарки електричної **MLM-3850 S** представлені на рисунку 3.

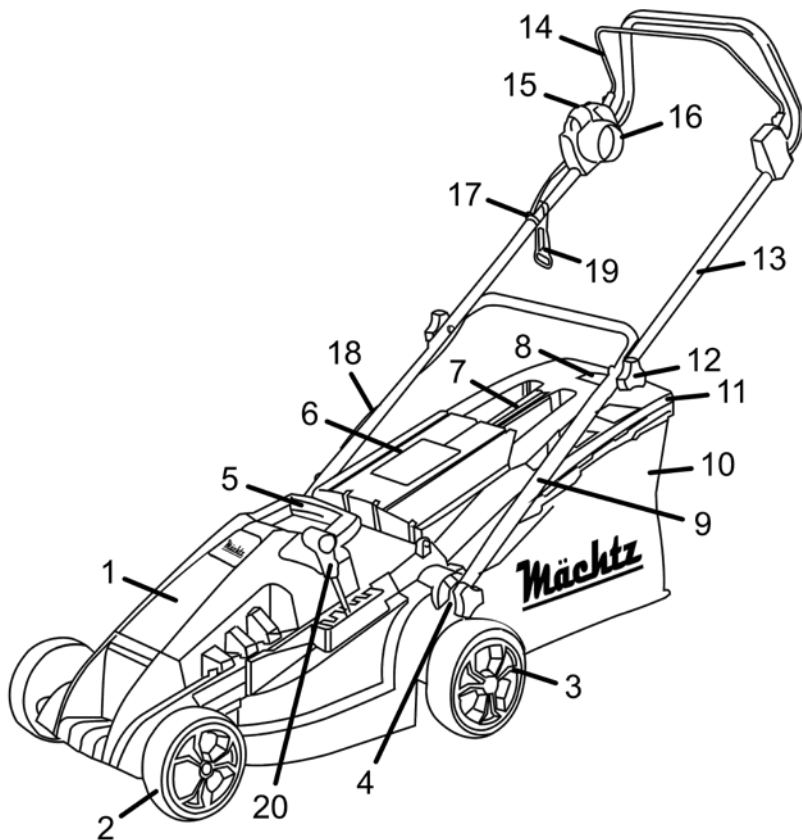


Рисунок 3

- | | |
|---------------------------------|--|
| 1. Кожух двигуна | 11. Верхня частина травозбірника |
| 2. Передні колеса | 12. З'єднувальний фіксований рукояток (смушкова гайка) |
| 3. Задні колеса | 13. Верхня частина рукоятки |
| 4. Кронштейн кріплення рукоятки | 14. Важіль запуску двигуна («Увімк/Вимк») |
| 5. Рукоятка для перенесення | 15. Кнопка блокування від ненавмисного ввімкнення |
| 6. Кришка отвору викиду трави | 16. Штепсельна вилка |
| 7. Рукоятка травозбірника | 17. Фіксований (кліпса-тримач) шнура живлення |
| 8. Індикатор заповнення | 18. Шнур живлення пристрою |
| 9. Нижня частина рукоятки | 19. Фіксований шнура подовжувача |
| 10. Нижня частина травозбірника | 20. Важіль перемикачності висоти скошування |

2.3 Опис пристрою

2.3.1 Пристрій складається з міцного ударостійкого корпусу з ABS-пластику, електродвигуна (щіткового у **MLM-3230**, асинхронного (безщіткового) для **MLM-3850 S**), який передає крутний момент на різальний ніж, що розташований у нижній частині корпусу газонокосарки, опорних коліс (2 та 3, дивіться рисунки 2 і 3) з системою вибору висоти положення різального блоку, рукоятки керування з системою вимикачів для безпечного використання газонокосарки.

2.3.2 Газонокосарка оснащена контейнером для збору скошеної трави (**MLM-3230** з ємністю травозбірника 30 л, **MLM-3850 S** з ємністю 50 л).

2.3.3 Модель **MLM-3230** має три рівні висоти скошування (25 мм, 45 мм, 65 мм), модель газонокосарки **MLM-3850 S** – п'ять рівнів висоти скошування (I: 20 мм, II: 31 мм, III: 43 мм, IV: 54 мм, V: 65 мм).

2.3.4 Контейнер для збору скошеної трави має індикатор заповнення (8, дивіться рисунки 2 і 3), який спрацює внаслідок потоку повітря, створюваного під час роботи газонокосарки.

Для забезпечення безперебійної роботи індикатора заповнення, отвори під відкидним щитком індикатора необхідно регулярно очищати.

2.3.5 Щоб запобігти випадковому ввімкненню, газонокосарка оснащена окремою кнопкою запуску (15, рисунки 2 і 3) та важелем її блокування (14, рисунки 2 і 3) для режиму роботи.

2.3.6 У зв'язку з постійним вдосконаленням, пристрій може мати незначні відмінності від опису та рисунків, які не погіршують його експлуатаційні властивості.

3 ПІДГОТОВКА ПРИСТРОЮ ДО ВИКОРИСТАННЯ



УВАГА! Забороняється починати роботу пристроєм, не виконавши вимог з техніки безпеки, які зазначені у розділі 1 «Заходи безпеки» даної Інструкції з експлуатації. Перед підготовкою до роботи, під час обслуговування та після завершення роботи з газонокосаркою розетка подовжувача повинна бути витягнута з вилки пристрою.

3.1 Розпакування

Газонокосарка постачається в частково розібраному вигляді. Рукоятку керування та контейнер для збору трави необхідно зібрати перед використанням газонокосарки. Дивіться покрокові інструкції та використовуйте рисунки як візуальне керівництво по монтажу обладнання.

Розпакуйте газонокосарку і виконайте огляд комплекту постачання на предмет відсутності зовнішніх пошкоджень. Якщо газонокосарка зберігалась чи транспортувалась при температурі, нижчій за ту, при якій її планується використовувати, необхідно впевнитися в тому, що на пристрої немає конденсату. У разі утворення конденсату на вузлах і деталях газонокосарки її подальша підготовка до роботи або експлуатація заборонена до повного висихання конденсату.

3.2 Встановлення опорних транспортувальних коліс (рисунок 4)

3.2.1 Для моделі **MLM-3230** (дивіться рисунок 4.1):

- встановіть на передню і задню колісні осі транспортувальні колеса (2 та 3, рисунки 2 і 3);
- встановіть на передню і задню колісні осі чотири шайби;
- в отвори у кінцях передньої і задньої колісних осей встановіть до упору шплінти;
- розведіть кінці шплінтів в сторони, зафіксувавши шплінти в отворах колісних осей;
- встановіть ковпаки коліс у відповідні посадкові отвори коліс.

3.2.2 Для моделі **MLM-3850 S** (дивіться рисунок 4.2):

- встановіть на передню і задню колісні осі чотири шайби;
- встановіть на передню і задню колісні осі транспортувальні колеса (2 та 3, рисунки 2 і 3);
- загвинтіть гайки до упору;
- встановіть ковпаки коліс у відповідні посадкові отвори коліс.

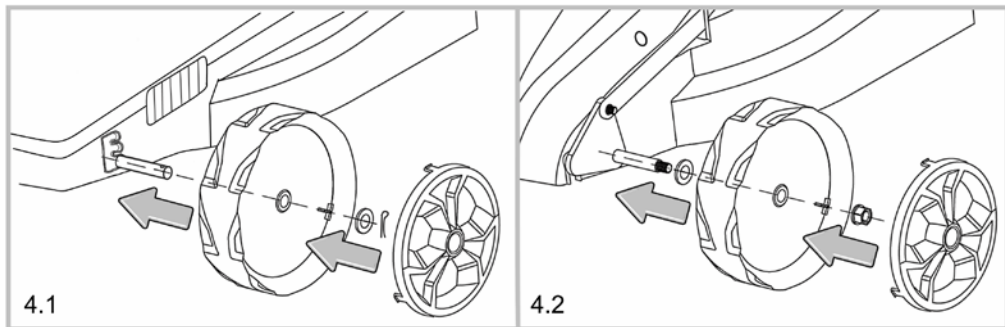


Рисунок 4

3.3 Встановлення рукояток (рисунки 5 і 6)

Дії зі встановлення та закріплення рукояток слід виконувати симетрично для обох сторін газонокосарки.

3.3.1 Для моделі **MLM-3230** (дивіться рисунок 5):

- надіньте фіксатор шнура подовжувача на верхню частину рукоятки (дивіться рисунок 5.1);
- у відповідні отвори корпусу двигуна встановіть кінці нижньої частини рукоятки (9, рисунок 2) і зафіксуйте їх гвинтами (дивіться рисунок 5.2);
- сумістіть верхні отвори нижньої частини рукоятки з отворами верхньої частини рукоятки, вставте в отвори гвинти (посадкова сходинка головки гвинта повинна увійти у відповідний посадковий отвір) і зафіксуйте частини рукоятки, затягнувши смушкові гайки (дивіться рисунок 5.3);
- блок керування з важелем і кнопкою зафіксуйте гвинтами до верхньої частини рукоятки в передбачені для цього отвори;
- зафіксуйте шнур живлення двома фіксаторами на рукоятці (дивіться рисунок 5.4).

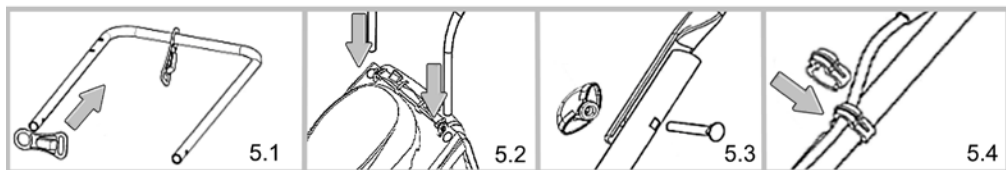


Рисунок 5

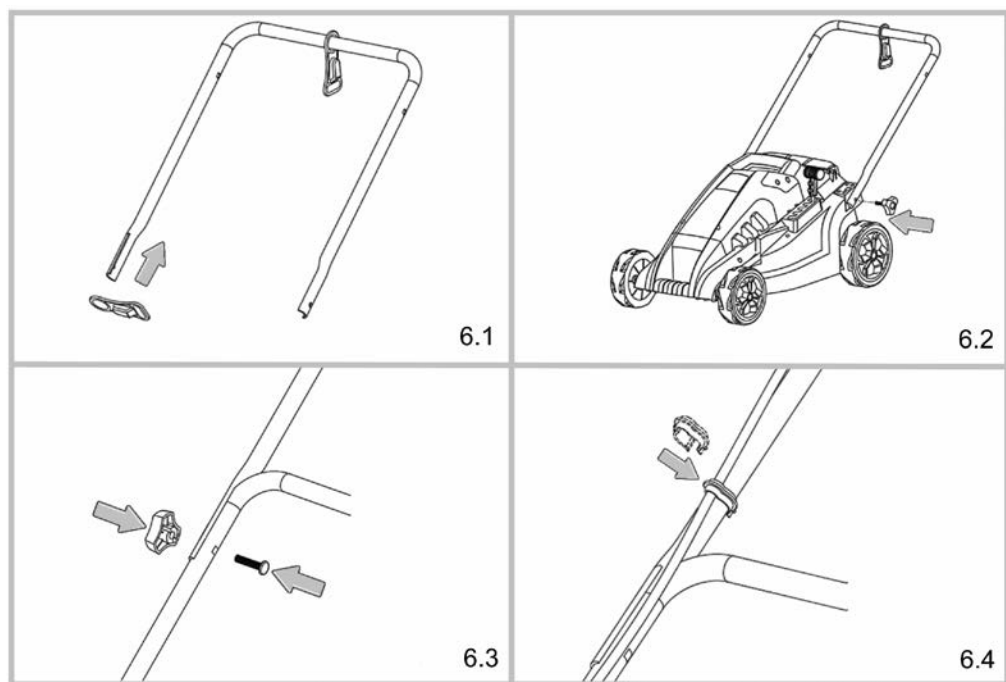


Рисунок 6

3.3.2 Для моделі **MLM-3850 S** (дивіться рисунок 6):

- надіньте фіксатор шнура подовжувача на нижню частину рукоятки (дивіться рисунок 6.1);
- сумістіть отвори кінців нижньої частини рукоятки з отворами кронштейнів корпусу (4, рисунок 3) і зафіксуйте їх смушковими гвинтами (дивіться рисунок 6.2);
- сумістіть верхні отвори нижньої частини рукоятки з отворами верхньої частини рукоятки, вставте в отвори гвинти (посадкова сходинка головки гвинта повинна увійти у відповідний посадковий отвір) і зафіксуйте частини рукоятки, затягнувши смушкові гайки (дивіться рисунок 6.3);
- блок керування (дві частини) з важелем і кнопкою зафіксуйте гвинтами до верхньої частини рукоятки в передбачені для цього отвори;
- зафіксуйте шнур живлення двома фіксаторами на рукоятці (дивіться рисунок 6.4).

3.4 Збірка та встановлення травозбірника

3.4.1 Для моделі **MLM-3230** (дивіться рисунок 7):

- встановіть рукоятку (7, рисунок 2) на верхній частині травозбірника (11, рисунок 2). Для цього притисніть передню частину, а потім і задню частину рукоятки до відповідних місць травозбірника;
- сумістіть верхню частину травозбірника з нижньою частиною так, щоб кліпси-клямки спрямовували до відповідних отворів. Після цього з'єднайте обидві частини травозбірника натисканнями, щоб усі кліпси-клямки зафіксувались в отворах;
- підніміть догори кришку отвору викиду трави (6, рисунок 2), візьміть травозбірник за рукоятку і зачепіть його двома кронштейнами за два кронштейни на корпусі двигуна газонокосарки;
- відпустіть кришку отвору викиду трави.

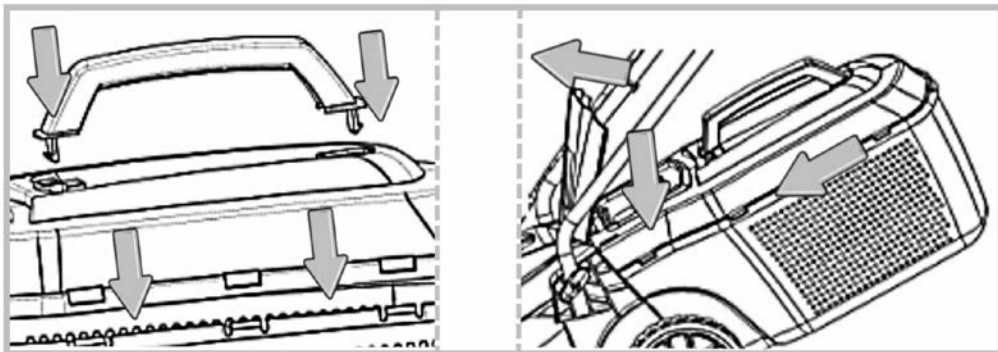


Рисунок 7

3.4.2 Для моделі **MLM-3850 S** (дивіться рисунок 8):

- сумістіть верхню частину травозбірника (11, рисунок 3) з нижньою частиною (10, рисунок 3) так, щоб кліпси-клямки спрямовували до бортиків нижньої частини травозбірника. Після цього з'єднайте обидві частини травозбірника натисканнями, щоб усі кліпси-клямки зафіксувались на бортиках;
- підніміть догори кришку отвору викиду трави (6, рисунок 2), візьміть травозбірник за рукоятку і зачепіть його двома кронштейнами за два кронштейни на корпусі двигуна газонокосарки;
- відпустіть кришку отвору викиду трави.

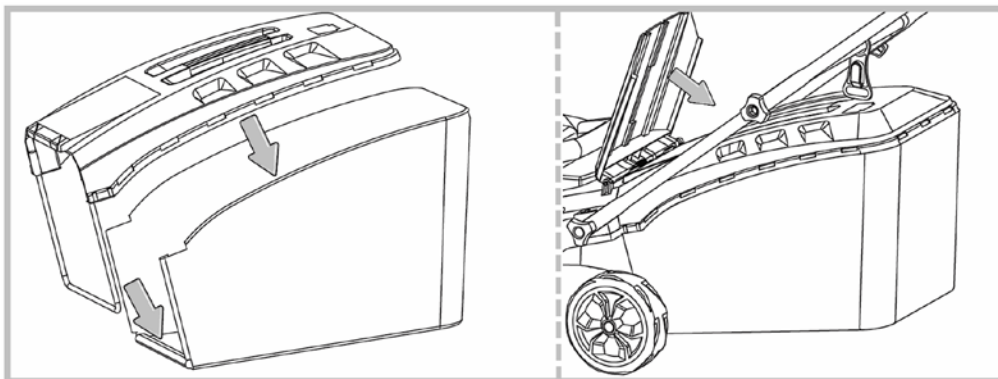


Рисунок 8

3.5 Регулювання висоти скошування трави

Підберіть оптимальну висоту скошування трави, змінюючи положення висоти газонокосарки (різального блока) над травою.

3.5.1 Газонокосарка **MLM-3230** має три рівні висоти скошування. Для того, щоб змінити висоту скошування (дивіться рисунок 9):

- переверніть газонокосарку на бік, відведіть у напрямку, який вказаний стрілками й перемістіть колісну вісь у будь-який паз-фіксатор положення осі;
- виконайте дію для передньої та задньої осей. Обидві осі необхідно встановлювати в однакові пазі-фіксатори, щоб забезпечити горизонтальне розташування газонокосарки та різального ножа.

Коли обидві колісні осі встановлені у верхнє положення пазів-фіксаторів, висота скошування буде складати 25 мм, у середньому – 45 мм, у нижньому – 65 мм.

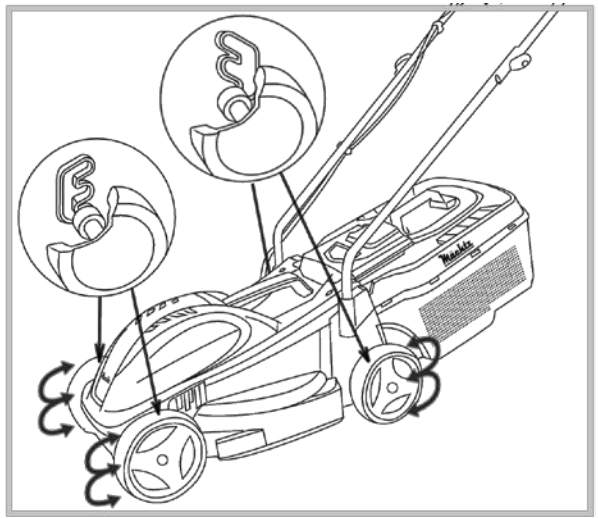


Рисунок 9

3.5.2 Висота скошування газонокосарки **MLM-3850 S** має п'ять рівнів висоти скошування (в діапазоні 20-65 мм), які встановлюються наступним чином (дивіться рисунок 10):

- посуньте важіль перемикавання висоти скошування (20, рисунок 3) назовні від корпусу газонокосарки;
- переведіть важіль вперед або назад залежно від необхідної висоти скошування трави;
- вставте важіль у відповідний паз на шкалі шляхом його притискування у бік корпусу газонокосарки;
- переконайтеся, що важіль надійно тримається у встановленому положенні.

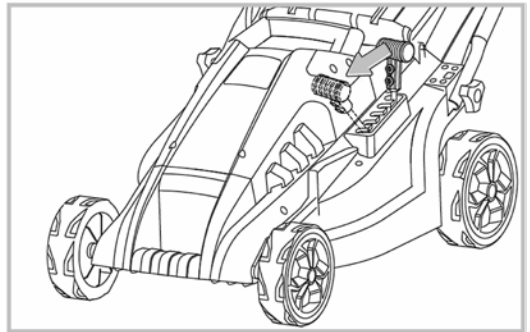


Рисунок 10



УВАГА! Регулюйте висоту скошування лише тоді, коли газонокосарка вимкнена.

Перед тим, як почати скошування трави, переконайтеся, що леза різального ножа не затуплені та кріплення ножа не пошкоджені. Щоб запобігти дисбалансу, замініть затуплений та (або) пошкоджений ніж. Перед виконанням перевірки стану різального ножа та його заміною, завжди вимикайте двигун.

3.6 Заточування, заміна та встановлення різального ножа



УВАГА! Перед встановленням і заточуванням різального ножа потрібно одягати захисні рукавички, які мають властивості запобігати ковзанню. Не намагайтеся самостійно заточити різальний ніж, якщо не володієте навичками в цьому питанні – зверніться до відповідного спеціаліста.

3.6.1 Заточування різального ножа

Для найкращої ефективності скошування лезо різального ножа слід тримати гострим. Тупе лезо нерівномірно косить траву та перевантажує двигун. За звичайних обставин, як правило, достатньо заточувати лезо двічі протягом сезону скошування. Однак якщо на газоні, наприклад, піщаний ґрунт, може знадобитися частіше заточування.

За допомогою дрібного напилка, каменю або на точильному верстаті заточіть різальні краї на обох кінцях ножа, видаливши однакову кількість матеріалу з обох кінців для збереження балансування.

Після заточування ножа перевірте баланс ножа. Для цього закріпіть вісь у горизонтальному положенні, одягніть ніж центральним отвором на вісь (можна використати новий цвях, свердло тощо). Розташуйте кінці ножа горизонтально і відпустіть його. Ніж на осі не повинен самовільно хилитися в будь-яку зі сторін. Якщо лезо збалансоване, воно залишатиметься в горизонтальному положенні. Якщо будь-який кінець ножа опускається вниз, заточуйте цю сторону ножа, доки ніж не збалансується і не буде залишатись у горизонтальному положенні.

Незбалансоване лезо спричинить надмірну вібрацію під час роботи газонокосарки. З часом ця вібрація призведе до пошкодження газонокосарки – вібрація особливо шкідлива для її двигуна.

3.6.2 **Заміна різального ножа** (дивіться рисунок 11):

- перед тим, як зняти ніж із газонокосарки, від'єднайте штепсельну вилку від мережі живлення;
- акуратно покладіть газонокосарку боком на рівну поверхню;
- щоб запобігти травмуванню при знятті ножа, одягніть рукавички зі щільної тканини;
- заблокуйте обертання ножа, наприклад, дерев'яним брусом;
- відкрутіть гвинт (22, рисунок 11), який утримує різальний ніж (23, рисунок 11), ключем з комплекту постачання (21, рисунок 11) і зніміть різальний ніж.

Для встановлення різального ножа:

- під'єднайте різальний ніж до приводу різального ножа, переконайтеся, що посадкові штифти приводу різального ножа (24, рисунок 11) потрапили в посадкові отвори різального ножа;
- встановіть і закрутіть гвинт (22, рисунок 11) в отвір різального ножа та отвір його приводу;
- заблокуйте обертання різального ножа та затягніть фіксувальний гвинт ключем з комплекту постачання.

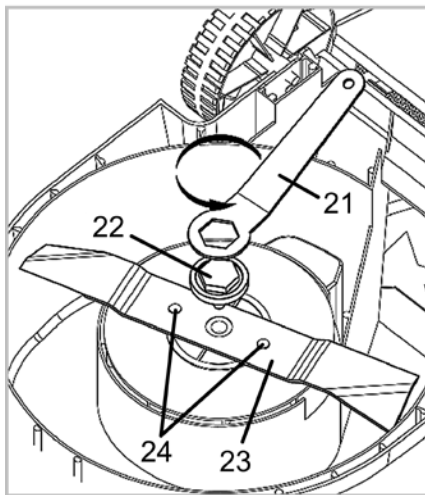


Рисунок 11

4 ВИКОРИСТАННЯ ПРИСТРОЮ

4.1 Перед увімкненням газонокосарки:

- огляньте стан газону;
- усуньте сторонні предмети (каміння, палиці, дроти тощо), щоб уникнути пошкодження ножа;
- перед тим, як під'єднати або від'єднати пристрій до (від) електромережі, переконайтеся, що важіль запуску двигуна (14, рисунки 2 і 3) та кнопка блокування від ненавмисного увімкнення (25, рисунки 2 і 3) знаходиться в положенні «Вимк» («OFF»);
- підготуйте газонокосарку до використання, як це зазначено в розділі 3 даної Інструкції з експлуатації.
- переконайтеся в надійності елементів кріплення, відсутності механічних пошкоджень, надійності кріплення ножа, справності важеля запуску двигуна та кнопки блокування від ненавмисного увімкнення.

4.2 Увімкнення та вимкнення газонокосарки:

- зафіксуйте шнур подовжувача на фіксаторі (19, рисунки 2 і 3);
- вставте розетку подовжувача у штепсельну вилку газонокосарки (16, рисунки 2 і 3);
- вставте вилку подовжувача в розетку живлення;
- займіть стійке положення;
- міцно візьміться двома руками за рукоятку, щоб забезпечити належний контроль над газонокосаркою;
- увімкніть газонокосарку та почніть роботу.

Для увімкнення газонокосарки (дивіться рисунок 12):

- натисніть кнопку блокування від випадкового увімкнення (15, рисунки 2 і 3);
- натисніть на важіль запуску двигуна (14, рисунки 2 і 3), підтягнувши його до рукоятки;
- відпустіть кнопку блокування від випадкового увімкнення (15, рисунки 2 і 3).

Для вимкнення газонокосарки:

- відпустіть важіль запуску двигуна (14, рисунки 2 і 3). Двигун і ніж виробу повністю зупиняться через декілька секунд.

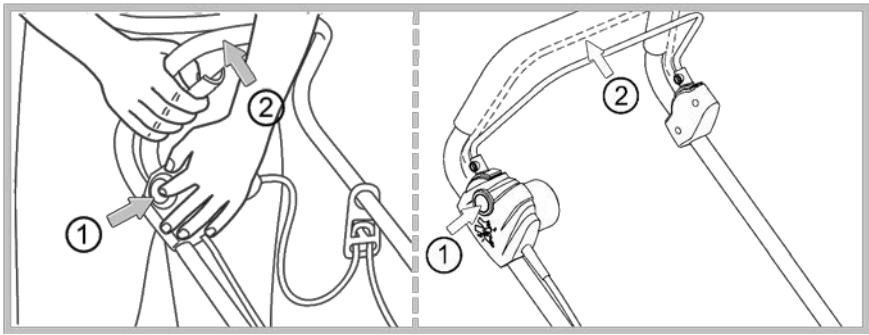


Рисунок 12



УВАГА! Після вимкнення газонокосарки різальний ніж деякий час може обертатися за інерцією. Дочекайтеся повної зупинки ножа.



УВАГА! Ніколи не відкривайте кришку вихідного отвору викиду трави, якщо контейнер для збору трави від'єднаний (наприклад, для спорожнення), а двигун все ще працює. Різальний ніж, що обертається, може спричинити серйозні травми!



Тримайте шнур живлення подалі від різального ножа.

4.3 При роботі з пристроєм необхідно:

- виконувати усі вимоги розділу 1 «Заходи безпеки» даної Інструкції з експлуатації;
- завжди ретельно закріплювати кришку вихідного отвору викиду трави та травозбірник;
- перед спорожненням травозбірника вимикати двигун;
- перед та після кожного використання газонокосарки очищати та оглядати різальний ніж на предмет пошкоджень, тріщин, деформацій тощо. Надійно затягувати гвинт, який фіксує різальний ніж. Якщо в процесі огляду будуть виявлені пошкодження, то роботу з газонокосаркою необхідно негайно припинити.

При роботі завжди слідкуйте, щоб між користувачем і корпусом газонокосарки дотримувалася безпечна відстань (забезпечена довжиною рукоятки керування). Будьте особливо обережні під час скошування та зміни напрямку руху на схилах і підйомах. Завжди виконуйте скошування поперек схилу (а не вгору та вниз). З міркувань безпеки газонокосарку не можна використовувати на схилах, нахил яких перевищує 15 градусів. Будьте особливо обережні, рухаючись назад і тягнучи газонокосарку.

У процесі роботи оператор зобов'язаний:

- завжди бачити газонокосарку перед собою;
- утримувати газонокосарку тільки обома руками, тримаючись ними за рукоятку;
- рухатися тільки вперед обличчям.

Контейнер для збору трави обладнаний індикатором рівня заповнення (8, рисунки 2 і 3), що керується потоком повітря, який створює газонокосарка під час роботи. Наповненість збирача трави можна контролювати візуально:

- якщо травозбірник не заповнений повністю, індикатор під час роботи рухається;
- якщо травозбірник заповнений повністю, індикатор під час роботи нерухомий і перебуває в закритому положенні. У цьому випадку негайно припиніть скошування і спорожніть травозбірник. Після вилучення трави з травозбірника потрібно очистити вентиляційні отвори під індикатором для вільного проходження повітря.

ПРИМІТКА: Індикатор рівня заповнення показує приблизний стан заповнення. Залежно від ситуації всередині травозбірника, індикатор може працювати з помилками.

4.4 Поради щодо використання газонокосарки:

- повністю та уважно перевіряйте ділянку для косіння – приберіть всі сторонні предмети;
- виконуйте скошування лише тоді, коли в робочій зоні відсутні сторонні люди;
- виконуйте скошування тільки за умов гарної видимості;
- ведіть газонокосарку не поспішаючи, зі швидкістю ходьби;
- виконуйте скошування лише гострим різальним ножом;

- не виконуйте скошування при наявності перешкод (наприклад, присутні каміння, гілки, коріння дерев тощо);
- на схилах завжди виконуйте скошування тільки поперек схилу;
- не використовуйте газонокосарку на схилах з кутом нахилу більше, ніж 15 градусів;
- будьте особливо обережні, якщо змінюєте напрямки руху при скошуванні на схилах;
- тримайте газонокосарку в чистоті та регулярно очищуйте її (особливо знизу) від залишків рослин;
- слідкуйте за положенням шнура подовжувача, до якого підключена газонокосарка. Намагайтеся завжди тримати шнур подовжувача на вже скошеної ділянці, щоб уникнути ризику його пошкодження;
- своєчасно очищуйте травозбірник;
- регулярно (бажано після кожного використання) протирайте корпус газонокосарки м'якою тканиною. Слідкуйте, щоб у вентиляційних отворах не було бруду і пилу.



УВАГА! Якщо в процесі роботи двигун газонокосарки раптово вимкнувся, або не вмикається, ймовірно причиною, крім роз'єднання в системі електроживлення (мережева розетка – подовжувач – вилка газонокосарки), може бути спрацювання системи термозахисту двигуна, яка відключає двигун від мережі при перевищенні його допустимої температури. Для подовження роботи необхідно почекати деякий час, який необхідний для охолодження двигуна до температури робочого інтервалу. Після цього двигун газонокосарки буде працювати у звичайному режимі.

Переміщення газонокосарки між ділянками, на яких необхідно скосити траву, здійснюється за допомогою рукоятки та транспортувальних коліс. При переміщенні може бути задіяна як одна людина (переміщення на колесах або перенесення за рукоятку корпусу), так і дві людини (перенесення газонокосарки за передню та задню частину газонокосарки). Переміщення газонокосарки слід виконувати, знеструмивши її та від'єднавши від неї травозбірник. Якщо потрібно, для зручності переміщення, можна частково розібрати рукоятку керування газонокосаркою (зняти її верхню частину).

4.5 Поради щодо процесу скошування трави

- якщо кількість обертів двигуна значно знижується через високу важку траву, підніміть різальний ніж (збільште висоту скошування) та виконайте декілька проходів;
- не зрізайте траву більш ніж на половину її висоти за один прохід. При високій траві доцільно косити декількома проходами з різною висотою скошування;
- по можливості виконуйте скошування вранці чи перед вечором, щоб захистити свіже скошеной газон від висихання;
- під час фази активного росту трави після опадів підстригайте газон два рази на тиждень, а в періоди незначних опадів відповідно менше.

5 ТЕХНІЧНЕ ОБСЛУГОВУВАННЯ ПРИСТРОЮ

5.1 Загальні вказівки

Щоб уникнути пошкоджень, для забезпечення довговічності та надійного виконання функцій пристрою, необхідно регулярно виконувати описані далі роботи з технічного обслуговування.

Гарантійні претензії приймаються тільки при правильному та регулярному виконанні робіт. При недотриманні цих вимог підвищується небезпека травмування!

Користувач пристрою може виконувати тільки роботи з догляду та технічного обслуговування, які описані в цій Інструкції з експлуатації (пункти підрозділу 5.2). Всі інші роботи повинні виконуватися тільки в спеціалізованих майстернях ТМ Mächtz.

5.2 Порядок технічного обслуговування

5.2.1 Перевірка встановлених гвинтів. Регулярно перевіряйте всі встановлені на пристрої гвинти, слідкуйте за тим, щоб вони були як слід затягнуті. Негайно затягніть гвинт, який виявиться ослабленим. Невиконання цього правила загрожує серйозною небезпекою.

5.2.2 Технічне обслуговування двигуна. Завжди слідкуйте за тим, щоб обмотка не була пошкоджена, не залита змащувальними матеріалами або водою, а вентиляційні отвори були очищені від пилу та бруду.

5.2.3 Щоб уникнути накопичення пилу всередині пристрою, рекомендується кожного разу, після закінчення робіт, очищати вентиляційні отвори. Для цього:

- витягніть вилку електрошнура з розетки;
- продуйте вентиляційні отвори сухим стисненим повітрям;
- зробіть очищення вентиляційних отворів м'якою неметалевою щіткою або сухою ганчіркою.

У жодному разі не використовуйте для чищення металеві предмети, тому що вони можуть пошкодити внутрішні деталі пристрою.

5.2.4 Перед тривалою перервою в експлуатації або зберіганням, очищуйте пристрій від пилу та забруднень без застосування агресивних до пластмаси, гуми й металів очисників.



УВАГА! Ніколи не бризкайте водою на пристрій при його очищенні. Пристрій слід очищати тільки сухою ганчіркою! Не використовуйте їдкі очисники, які можуть пошкодити металеві, пластмасові та гумові частини пристрою!

5.2.5 Для того, щоб пристрій працював довго й надійно ремонтні, сервісні та регульовальні роботи повинні виконуватися тільки фахівцями в сервісних центрах ТМ **Mächtz**.

5.3 Періодична перевірка і періодичне технічне обслуговування

5.3.1 Періодична перевірка і періодичне технічне обслуговування виконуються після закінчення гарантійного строку експлуатації пристрою (або після заміни вугільних щіток (для моделі **MLM-3230**), а потім не рідше одного разу на 6 місяців.

5.3.2 Періодичну перевірку та періодичне технічне обслуговування рекомендується виконувати в уповноважених сервісних центрах ТМ **Mächtz** (перелік і контактні дані сервісних центрів зазначено на офіційному сайті **machtz.com.ua**).

5.3.3 Періодична перевірка і періодичне технічне обслуговування містять в собі:

- перевірку стану корпусних деталей та аксесуарів;
- перевірку опору ізоляції;
- перевірку стану електродвигуна;
- перевірку стану системи вимикачів.



УВАГА! Технічне обслуговування повинно виконуватися регулярно протягом усього строку служби пристрою. Без виконання технічного обслуговування покупець втрачає право гарантійного обслуговування.

5.3.4 При рекомендованих умовах експлуатації пристрій буде справно працювати весь гарантований строк служби. Дотримання правил користування дозволить уникнути передчасного виходу з ладу окремих частин пристрою та всього пристрою в цілому.

5.3.5 Якщо пристрій внаслідок інтенсивної експлуатації потребує періодичного обслуговування, то ці роботи виконуються коштом споживача. Технічне обслуговування в сервісних центрах не входить в гарантійні зобов'язання виробника і продавця. Сервісні центри надають платні послуги з виконання періодичного технічного обслуговування.

5.3.6 Після закінчення строку служби можливе використання пристрою за призначенням, якщо його стан відповідає вимогам безпеки та пристрій не втратив своїх функціональних властивостей. Висновок видається уповноваженими сервісними центрами ТМ **Mächtz**.

6 ПОТОЧНИЙ РЕМОНТ СКЛАДОВИХ ЧАСТИН ПРИСТРОЮ

6.1 Ремонт пристрою повинен виконуватися спеціалізованим підрозділом в гарантійних майстернях ТМ **Mächtz**. Перелік і контактні дані сервісних центрів зазначено на офіційному сайті **machtz.com.ua**.

6.2 Можливі несправності та методи їх усунення (дивіться таблицю 1).

Таблиця 1

Опис несправності	Можлива причина	Метод усунення
Двигун не запускається, або двигун раптово вимкнувся	Шнур живлення від'єднаний або пошкоджений	Під'єднайте шнур живлення або замініть його
	Ніж заблокований	Усуньте перешкоду
	Спрацював термозахист	Дайте двигуну охолонути
Вал двигуна не обертається, або двигун занадто шумить	Ніж заблокований	Усуньте перешкоду
	Висота різання занадто мала	Збільште висоту різання
Гучний шум, газонокосарка гримить	Послабилися гвинти на двигуні, їх фіксатори чи гвинти корпусу	Необхідно закрутити гвинти
Газонокосарка їде нерівно або занадто вібриє	Ніж пошкоджений, або його кріплення ослаблене	Необхідно закрутити або замінити різальний ніж
	Ніж занадто брудний	Очистьте ніж. Якщо ці дії не розв'язали проблему, зверніться до сервісного центру

Опис несправності	Можлива причина	Метод усунення
Газон скошений нерівно	Різальний ніж затупився або пошкоджений	Необхідно заточити або замінити різальний ніж
	Висота різання занадто мала	Збільште висоту різання
Трава залишається лежати на поверхні, або не відбувається заповнення травозбірника	Занадто мокра трава	Дочекайтеся сприятливих умов
	Засмічений отвір викиду трави	Прочистьте отвір викиду трави
	Ніж затупився	Заточіть/замініть ніж
	Травозбірник заповнений	Спустоште травозбірник

7 СТРОК СЛУЖБИ, ЗБЕРІГАННЯ, ТРАНСПОРТУВАННЯ

7.1 Строк служби пристрою становить 3 роки. Зазначений строк служби дійсний при дотриманні споживачем вимог даної Інструкції з експлуатації. Дата виробництва вказана на табличці пристрою.

7.2 Пристрій, очищений від пилу та бруду, повинен зберігатись в пакуванні заводу-виробника в сухих провітрюваних приміщеннях при температурі навколишнього середовища від мінус 5 °C до плюс 40 °C, відносній вологості повітря не більше 80% і відсутності прямого впливу атмосферних опадів. Пакування повинне зберігатися до закінчення гарантійного строку експлуатації пристрою.

7.3 Транспортування пристрою здійснюється в закритих транспортних засобах відповідно до правил перевезення вантажів, що діють на транспорті даного виду.

8 ГАРАНТІЇ ВИРОБНИКА (ПОСТАЧАЛЬНИКА)

8.1 Гарантійний строк (гарантійний термін) експлуатації пристрою дивіться у Гарантійному талоні. Претензії від споживачів на території України приймає ТОВ «ДТІ Груп», 49111, м. Дніпро, Запорізьке шосе, 26, офіс 29.

8.2 Під час купівлі пристрою:

- повинен бути правильно оформлений Гарантійний талон (стояти печатка або штамп з реквізитами організації, яка реалізувала пристрій, дата продажу, підпис продавця, найменування моделі та серійний номер пристрою);
- переконайтеся в тому, що серійний номер пристрою відповідає номеру, вказаному в Гарантійному талоні;
- перевірте наявність пломб на пристрої (якщо вони передбачені виробником);
- перевірте комплекtnість і працездатність пристрою, а також зробіть його огляд на предмет зовнішніх пошкоджень, тріщин і сколів.

Кожен пристрій комплектується фірмовим Гарантійним талоном ТМ **Mächzt**. При відсутності в Гарантійному талоні дати продажу або підпису (печатки) продавця, гарантійний строк розраховується з дати виготовлення пристрою.

8.3 У випадку виходу з ладу пристрою протягом гарантійного строку експлуатації з вини заводу-виробника власник має право на безплатний ремонт.

Для гарантійного ремонту власнику необхідно звернутися в сервісний центр з пристроєм і повністю та правильно заповненим Гарантійним талоном (заповнюється під час купівлі пристрою). Задоволення претензій споживачів на території України здійснюється відповідно до Закону України «Про захист прав споживачів». При гарантійному ремонті строк гарантії пристрою продовжується на час його ремонту.

Гарантійне і післягарантійне обслуговування пристроїв ТМ **Mächzt** на території України виконуються в уповноважених сервісних центрах, перелік і контактні дані яких зазначено на офіційному сайті machtz.com.ua.



УВАГА! Перелік сервісних центрів може бути змінений. Актуальну інформацію про контактні дані сервісних центрів на території України можна дізнатись на офіційному сайті machtz.com.ua.

8.4 Гарантія не поширюється:

- на частини та деталі, що швидко зношуються (гумові ущільнення, сальники тощо), а також на змінні приладдя (шланги, насадки, конектори);
- у разі природного зносу пристрою (повне вироблення ресурсу, сильне внутрішнє й зовнішнє забруднення);
- у випадку з видаленням, стертим або зміненим серійним номером пристрою;
- при появі несправностей, викликаних дією форс-мажорної ситуації (нешасний випадок, пожежа, повінь, удар блискавки тощо);
- якщо пристрій розбирався або ремонтувався протягом гарантійного строку самостійно, або із залученням третіх осіб, не уповноважених виробником (постачальником) на виконання гарантійного ремонту.



УВАГА! Забороняється вносити в конструкцію пристрою зміни та виконувати доопрацювання, які не передбачені заводом-виробником.

9 ТЕХНІЧНІ ХАРАКТЕРИСТИКИ

Основні технічні характеристики електричних газонокосарок **MLM-3230** та **MLM-3850 S** представлені в таблиці 2.

Таблиця 2

Найменування параметра	Значення	
	MLM-3230	MLM-3850 S
Максимальна потужність, Вт	1400	1800
Номинальна напруга, В~	220 ±10%	220 ±10%
Номинальна частота струму, Гц	50	50
Тип електродвигуна	щітковий	безщітковий
Клас захисту від ураження електричним струмом	II	I
Кількість обертів двигуна, об/хв	3450	3000
Ширина скошування, мм	320	380
Кількість позицій висоти скошування	3	5
Висота скошування, мм	25 / 45 / 65	20 - 65
Об'єм травозбірника, л	30	50
Розмір переднього колеса, мм (дюймів)	140 (5,5")	150 (6")
Розмір заднього колеса, мм (дюймів)	140 (5,5")	180 (7")
Матеріал корпусу	ABS-пластик	ABS-пластик
Матеріал травозбірника	пластик	пластик/нейлон
Макс. довжина шнура живлення з перерізом 1,5/2,5 мм ² , м	35/60	25/45
Рівень звукового тиску L _{pa} , дБ(A)	85 (K _{pa} =3)	85 (K _{pa} =3)
Рівень звукової потужності L _{wa} , дБ(A)	96 (K _{wa} =3)	96 (K _{wa} =3)
Значення вібрації a _n , м/с ²	2,5 (K _n =1,5)	2,5 (K _n =1,5)
Вага нетто/брутто, кг	6,9/8,0	16,0/18,0

Гарантійний строк (гарантійний термін) експлуатації пристрою дивіться у Гарантійному талоні. Дата виготовлення вказана на табличці пристрою. Постачальник: ТОВ «ДТІ Груп», 49111, м. Дніпро, Запорізьке шосе, 26, офіс 29. Виробник: «Махтз Індустрі Груп Іст Департамент», розташований за адресою 201206, Джинхай роуд, Пудонг, Шанхай, КНР.

Строк служби пристрою становить 3 роки з моменту купівлі. Термін придатності 10 років. Гарантійний термін зберігання 10 років. Умови зберігання: зберігати в сухому місці, захищеному від впливу вологи та прямих сонячних променів, при температурі від мінус 5 °С до плюс 40 °С, відносній вологості повітря не більше 80% і відсутності прямої дії атмосферних опадів.

Правила та умови ефективного і безпечного використання пристрою вказані в Інструкції з експлуатації. Пристрій не містить шкідливих для здоров'я речовин. Претензії споживачів на території України приймає ТОВ «ДТІ Груп». Ремонт і технічне обслуговування необхідно здійснювати в уповноважених сервісних центрах ТОВ «ДТІ Груп». Перелік і контактні дані сервісних центрів зазначено на офіційному сайті machtz.com.ua.

10 УТИЛІЗАЦІЯ

Не викидайте пристрій, приладдя й пакування разом з побутовим сміттям. Пристрій, який відслужив свій строк, слід здавати на екологічно чисту утилізацію (рециркуляцію) відходів на підприємства, що відповідають умовам екологічної безпеки.



УВАГА! Ремонт, модифікація та перевірка електроінструментів ТМ Mächtz повинні виконуватися тільки в уповноважених сервісних центрах ТМ Mächtz. При використанні або техобслуговуванні пристрою завжди слідкуйте за виконанням усіх правил та норм безпеки.

11 КОМПЛЕКТНІСТЬ

Комплектність електричних газонокосарок **MLM-3230** та **MLM-3850 S** зазначена в таблиці 3.

Таблиця 3

Найменування	Кількість, од.	
	MLM-3230	MLM-3850 S
Газонокосарка електрична	1	1
Блок керування з важелем і кнопкою	1	1 (2 частини)
Гвинт кріплення блока керування	2	4
Верхня частина рукоятки	1	1
Нижня частина рукоятки	1	1
Фіксатор (кліпса-тримач) шнура живлення	2	2
Фіксатор шнура подовжувача	1	1
Гвинт з'єднання рукояток	2	2
Гвинт фіксування нижньої частини рукоятки до корпусу	2	-
Смушковий гвинт фіксування рукоятки до корпусу	-	2
Смушкова гайка з'єднання рукояток	2	2
Верхня частина травозбірника	1	1
Нижня частина травозбірника	1	1
Транспортувальне опорне колесо	4	4
Шайба металева	4	4
Шплінт	4	-
Гайка	-	4
Ковпак колеса	4	4
Інструкція з експлуатації	1	1
Гарантійний талон	1	1
Пакувальна коробка	1	1

Виробник залишає за собою право на внесення змін в технічні характеристики й комплектацію пристрою без попереднього повідомлення.



Повний перелік моделей та аксесуарів до інструменту
ви можете подивитися на фірмовому сайті
machtz.com.ua